

GRU DA LEGNO-ROTTAME

SCRAPS AND WOOD CRANE

GRUE FORESTIERE ET POUR LA FERRAILLE

GRUA FORESTAL Y PARA CHATARRA

CE



N: COMANDI AZIONABILI MEDIANTE LEVE E PEDALI
CONTROL TO BE OPERATED BY HANDLE AND BY PEDAL
COMMANDES UTILISABLES PAR MANETTES ET PAR PÉDALES
MANDOS UTILIZABLES POR MEDIO DE PALANCAS Y DE PEDALES



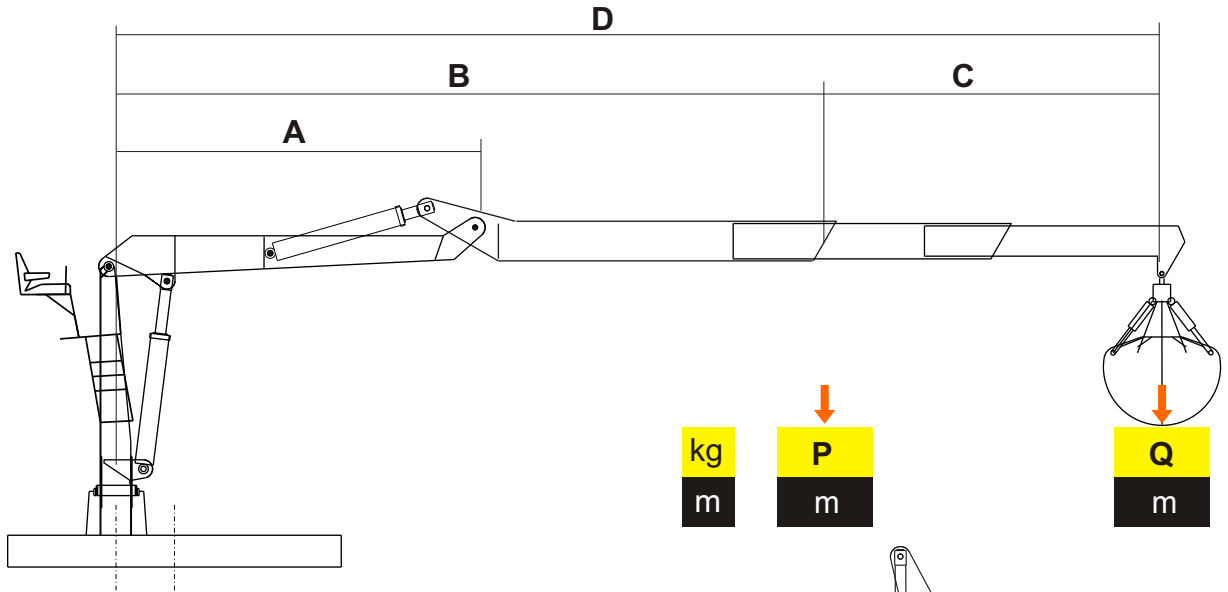
O: SCAMBIATORE DI CALORE CON VENTOLA
OIL COOLER WITH FUN
RADIATEUR AVEC ROTOR DE VENTILATION
ENFRIADOR DE ACEITE CON VENTILADOR

NEW
STERN
INTERNATIONAL

Via Bovi Campeggi, 6
40131 Bologna
Tel. 0039 051 523517

e-mail: sterninternational@libero.it

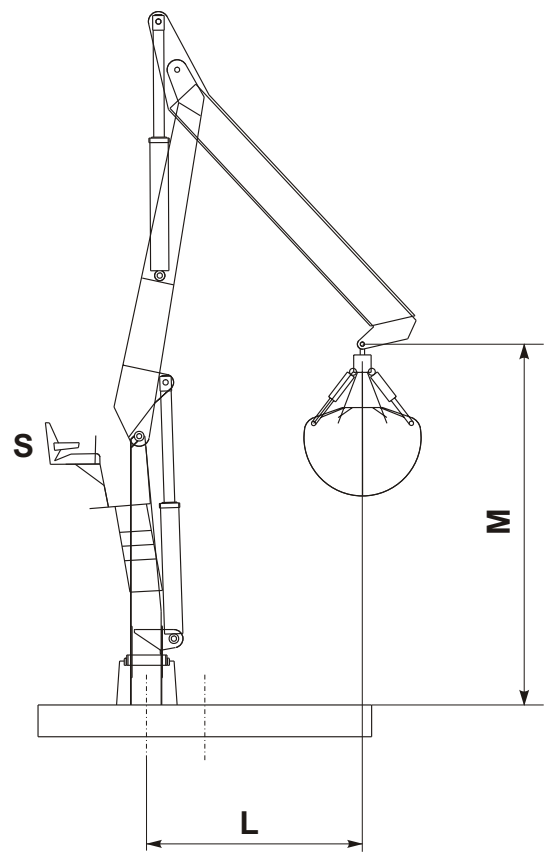
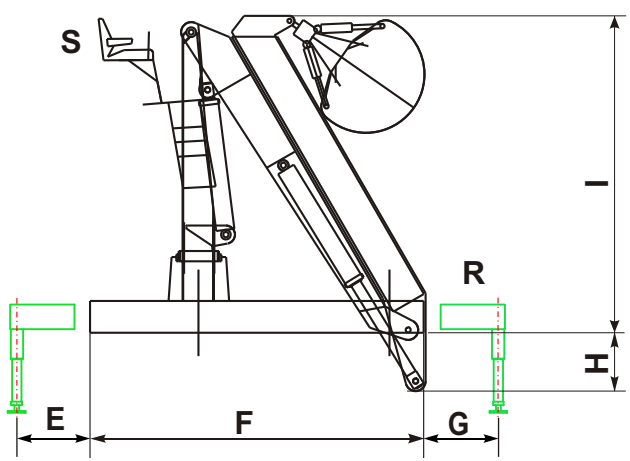
www.powerlift.it



kg
m

P
m

Q
m



STCR	Rot.	A	B	C	D	E	F	G	H	I	L	M	N	O	P	Q	R	S
045	semp.	2.00	3.50	1.25	4.75	1.12	1.49	0.99	0.25	1.75	1.145	1.30	NO	NO	1200 3.50	800 4.75	Man.	NO
085	doppia	2.50	4.65	1.35	6.00	1.36	2.50	1.05	0.36	2.185	1.847	2.305	Si	Si	900 4.65	700 6.00	Man.	Serie
105	doppia	2.70	5.35	1.81	7.16	1.36	2.50	1.05	0.74	2.45	1.90	2.89	Si	Si	1660 6.00	1400 7.50	Man.	Serie
145	doppia	3.29	6.36	3.10	9.46	1.36	2.50	1.25	0.74	2.55	1.36	3.27	Si	Si	2310 6.00	1470 9.00	Idr.	Serie

LEGENDA
 N: COMANDI MANUALI E A PEDALE O: SCAMBIATORE DI CALORE
 R: SFILAMENTO PIEDI S: SEGGIOLINO ALTO

Optionals: piedi a pantografo, polipo o ragno.



Via Bovi Campeggi, 6
 40131 Bologna
 Tel. 0039 051 523517

e-mail: sterninternational@libero.it