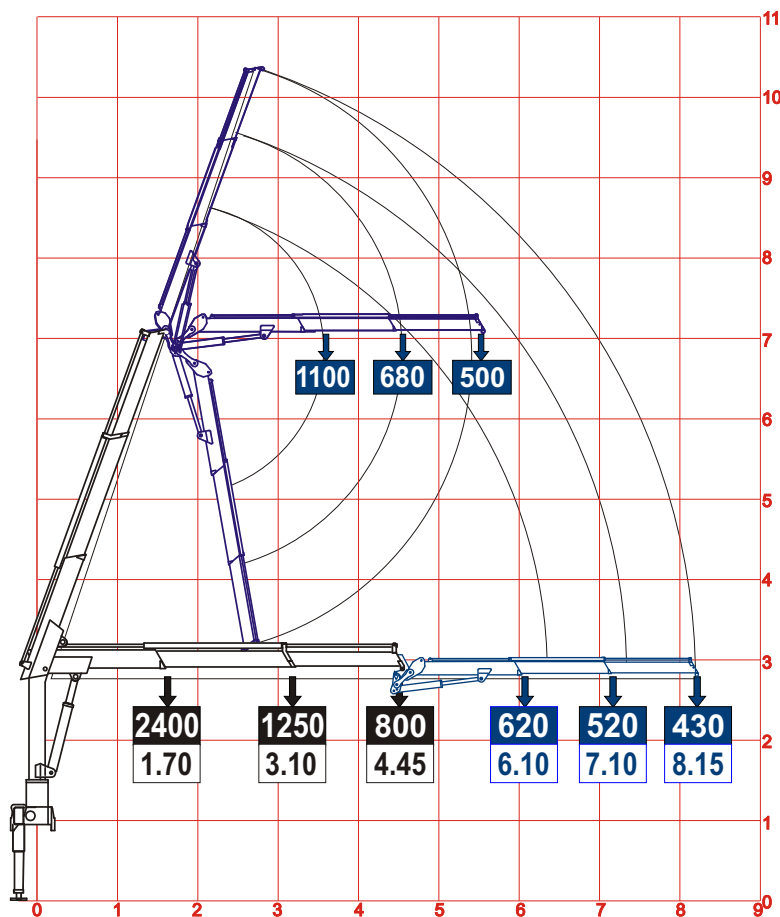


STMR 5800.2+J5.2 CE



CARATTERISTICHE TECNICHE

MOMENTO MAX SOLLEVAMENTO	48.0	kNm
ROTAZIONE	358°	
MOMENTO DI ROTAZIONE	6.45	kNm
PRESSIONE DI ESERCIZIO	270	bar
PESO	535	kg
PORTATA ALDISTRIBUTORE	12	l/min

TECHNICAL DATA

MAX LIFTING MOMENT	48.0	kNm
SLEWING	358°	
SLEWING MOMENT	6.45	kNm
WORKING PRESSURE	270	bar
WEIGHT	535	kg
DELIVERY TO THE DISTRIBUTOR	12	l/min

CHARACTERISTIQUES TECHNIQUES

MOMENT MAX DE LEVAGE	48.0	kNm
ROTATION	358°	
MOMENT DE ROTATION	6.45	kNm
PRESSION DE TRAVAIL	270	bar
POIDS	535	kg
DEBIT AU DISTRIBUTEUR	12	l/min

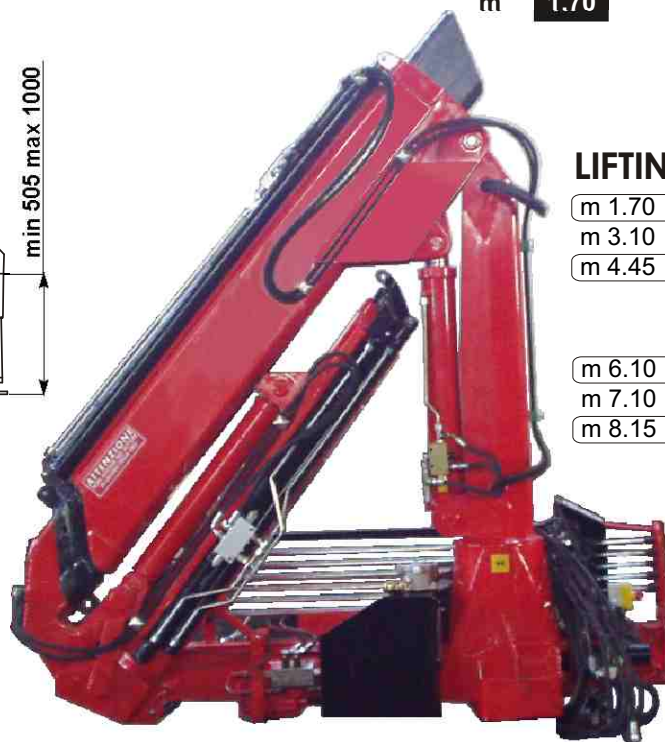
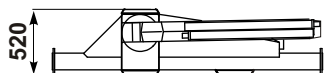
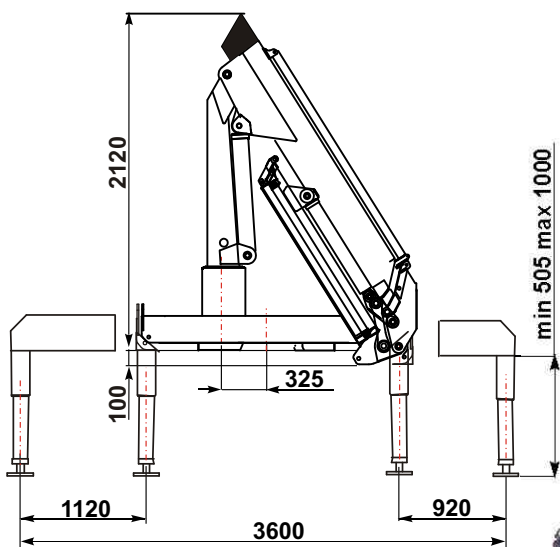
DATOS TECNICOS

MOMENTO DE ELEVACION	48.0	kNm
GIRO	358°	
MOMENTO DE GIRO	6.45	kNm
PRESION DE TRABAJO	270	bar
PESO	535	kg
CAUDAL AL DISTRIBUIDOR	12	l/min

TECHNISCE ANGABEN

MAX HUBMOMENT	48.0	kNm
SCHWENKBEREICH	358°	
DREHMOMENT	6.45	kNm
DRUCK	270	bar
GEWICHT	535	kg
DURCHFLUSS ZUM STELIERBLOCK	12	l/min

kg	2550	1400	980
m	1.70	3.10	4.45



LIFTING CAPACITY

m 1.70	kg 2550
m 3.10	kg 1400
m 4.45	kg 980

JIB

m 6.10	kg 620
m 7.10	kg 520
m 8.15	kg 430

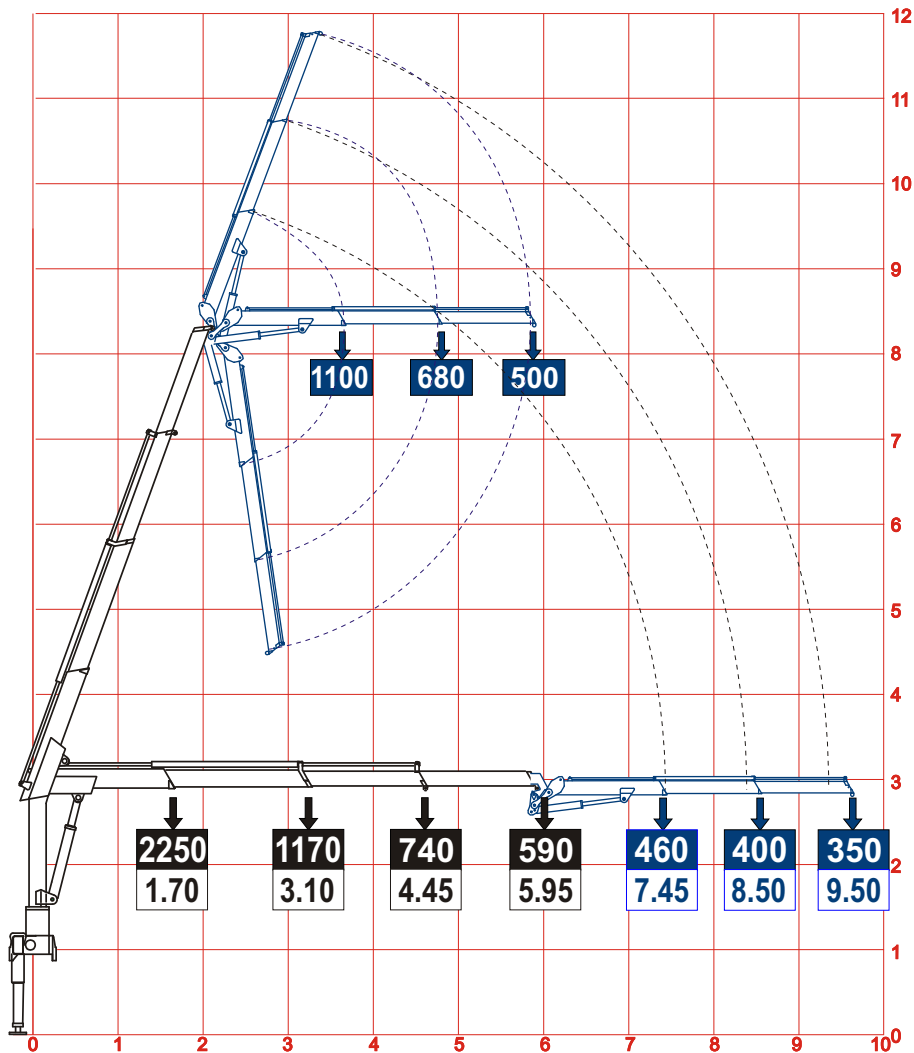
I dati riportati non sono impegnativi. La casa costruttrice si riserva il diritto di apportare modifiche senza preavviso.

NEW
STERN
INTERNATIONAL

Via Bovi Campeggi, 6
40131 Bologna
Tel. +39 051 523517

e-mail: sterninternational@libero.it

STMR 5800.3+J5.2



CARATTERISTICHE TECNICHE

MOMENTO MAX SOLLEVAMENTO	48.0	kNm
ROTAZIONE	358°	
MOMENTO DI ROTAZIONE	6.45	kNm
PRESSIONE DI ESERCIZIO	270	bar
PESO	580	kg
PORTATA ALDISTRIBUTORE	12	l/min

TECHNICAL DATA

MAX LIFTING MOMENT	48.0	kNm
SLEWING	358°	
SLEWING MOMENT	6.45	kNm
WORKING PRESSURE	220	bar
WEIGHT	580	kg
DELIVERY TO THE DISTRIBUTOR	12	l/min

CARACTERISTIQUES TECHNIQUES

MOMENT MAX DE LEVAGE	48.0	kNm
ROTATION	358°	
MOMENT DE ROTATION	6.45	kNm
PRESSION DE TRAVAIL	270	bar
POIDS	580	kg
DEBIT AU DISTRIBUTEUR	12	l/min

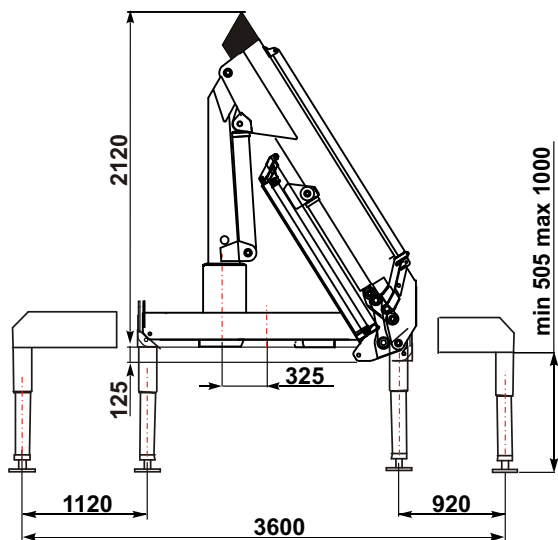
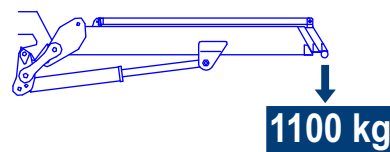
DATOS TECNICOS

MOMENTO DE ELEVACION	48.0	kNm
GIRO	358°	
MOMENTO DE GIRO	6.45	kNm
PRESION DE TRABAJO	270	bar
PESO	580	kg
CAUDAL AL DISTRIBUIDOR	12	l/min

TECHNISCHE ANGABEN

MAX HUBMOMENT	48.0	kNm
SCHWENKBEREICH	358°	
DREHMOMENT	6.45	kNm
DRUCK	270	bar
GEWICHT	580	kg
DURCHFLUSS ZUM STELIERBLOCK	12	l/min

MAX LOAD A5.2



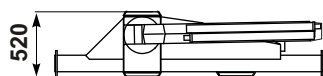
kg	2430	1350	920	700
m	1.70	3.10	4.45	5.95

LIFTING CAPACITY

m 1.80	kg 2430
m 3.15	kg 1350
m 4.45	kg 920
m 5.95	kg 700

JIB

m 7.45	kg 460
m 8.50	kg 400
m 9.50	kg 350



Via Bovi Campoggi, 6
40131 Bologna
Tel. +39 051 523517

e-mail: sterninternational@libero.it

I dati riportati non sono impegnativi. La casa costruttrice si riserva il diritto di apportare modifiche senza preavviso.